

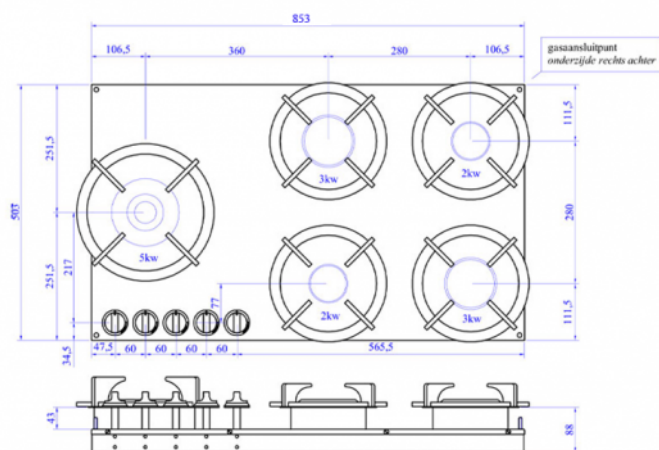
Enep

50.00.00.017

Aantal Pitten	5 Pitts
Oud artikelnummer	50.00.00.017
Gas druk	25 Mbar
Kastmaat	900 mm
Gas type	G25
Afmeting	853x503x90 mm
Vermogen (kW)	2x2 + 2x3 + 1x0,2-5



Technische tekening



Enep

